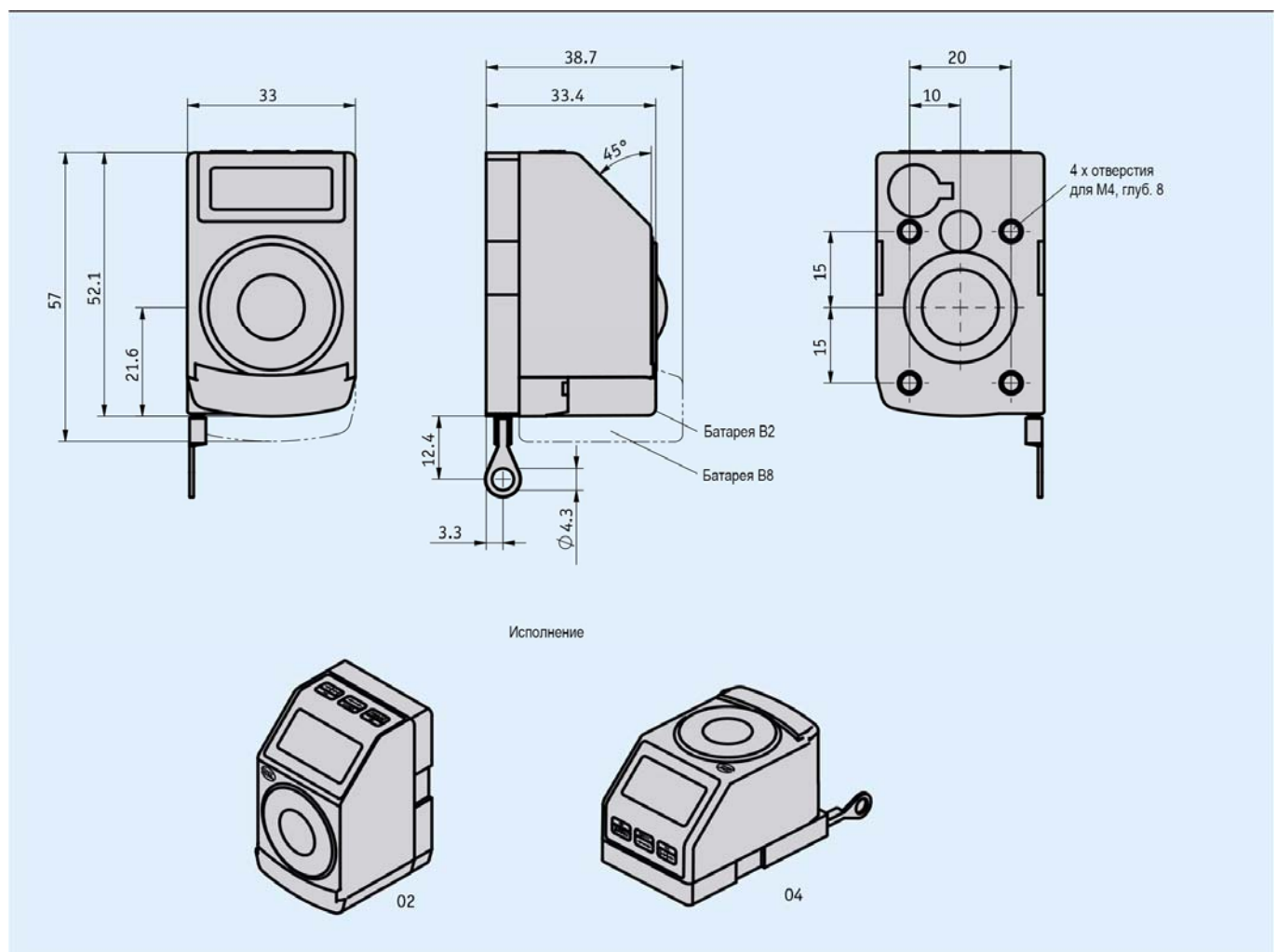


Тросиковый датчик SDE04 с цифровой индикацией

Особенности

- Тросиковый датчик со свободно программируемой электронной цифровой индикацией
- Линейное измерение перемещения до 1000 мм
- Длительный срок службы батареи
- Простая замена батареи без демонтажа прибора
- ЖКИ с 5-разрядами и специальными символами
- Высота цифр около 8 мм
- Гибкое установочное положение
- Простой монтаж



Механические характеристики

Параметр	Технические данные	Дополнение
Материал корпуса	Пластмасса	
Тип тросика	Нержавеющая сталь; $\varnothing 0,36$ мм	Пластиковая оболочка
Сила вытягивания	≥ 3 Н	
Перемещение на оборот барабана	88 мм	
Вес	$\sim 0,06$ кг	

Тросиковый датчик SDE04 с цифровой индикацией

Электрические характеристики

Параметр	Технические данные	Дополнение
Батарея	Литиевая дисковая, 3 В, тип CR2477	Срок службы ~ 8 лет
Индикация / диапазон индикации	ЖКИ, 7-сегментный, 5 разрядов, высота символов ~8 мм	-19999 ... 99999

Системные данные

Параметр	Технические данные	Дополнение
Повторяемость	±0,15 мм	
Скорость перемещения	≤800 мм/с	

Условия окружающей среды

Параметр	Технические данные	Дополнение
Температура окружающей среды	-10...60 °С	
Температура хранения	-30...80 °С	
EMV (электромагнитная совместимость)	EN 61000-6-2 EN 61000-6-4	Помехоустойчивость Излучение помех
Степень защиты	IP50	EN 60529
Ударостойкость	300 м/с ² , 15 мс	EN 60068-2-27
Вибростойкость	<100 м/с ² , 5...150 Гц <200 м/с ² , 100 Гц ... 2 кГц	EN 60068-2-6 EN 60068-2-6

Заказ

▪ Таблица заказа

Параметр	Данные для заказа	Варианты	Дополнение
Исполнение	02	A	Вывод тросика вниз
	04		Вывод тросика горизонтально
Измерительный диапазон	1000	B	1000 мм, разрешение 1 мм
	1000,0		1000 мм, разрешение 0,1 мм
	40,0		40 дюймов, разрешение 0,1 дюйм
	40,00		40 дюймов, разрешение 0,01 дюйм
Направление счета	e	C	Увеличение показаний при вытягивании тросика
	i		Уменьшение показаний при вытягивании тросика
Обслуживание кнопками	D	D	Непосредственное обнуление
	V		Обнуление с задержкой 5 с

▪ Ключ заказа

SDE04 - A - B - C - D - O - B8

Комплект поставки: SDE04, информация для пользователя