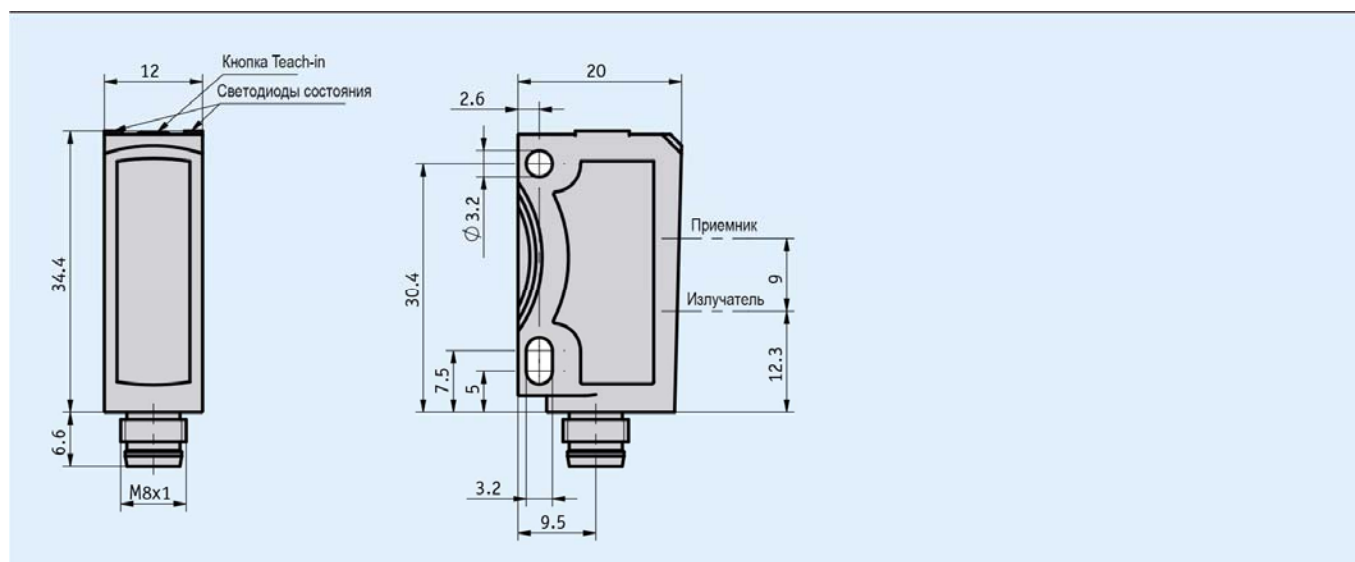


Датчик расстояния LA60

Оптический датчик расстояния для ближнего диапазона

Особенности

- Измерительный диапазон 20 ... 80 мм
- Аналоговый выход 1 ... 10 В
- Ультратонкий корпус из пластмассы ABS
- Простое встраивание
- Высокая точность и повторяемость – специально для задач регулирования
- Разрешение от 0,12мм
- Две настраиваемые точки срабатывания режима окна для 2-х точечного регулирования
- Обслуживание в режиме "Teach-in" (обучение)



Механические характеристики

Параметр	Технические данные	Дополнение
Материал корпуса	Пластмасса ABS	
Материал смотрового окна	Пластмасса PMMA	
Вес	~0,01 кг	

Электрические характеристики

Параметр	Технические данные	Дополнение
Напряжение питания	13 ... 30 В постоянного тока	
Ток холостого хода	≤ 30 мА	
Аналоговые выходы	1 ... 10 В	≤ 3 мА
Ток переключающего выхода	≤ 100 мА	
Линейность	±0,4 мм	Для серой отражательной поверхности, отражение 18%
Температурный дрейф	< 0,1 мм/К	
Переключающие выходы	PNP NPN	
Вид света	Длина волны 0,632 мкм	Красный светодиод
Время прогрева	10 мин	
Время включения	< 300 мс	
Время переходного процесса	0,4 мс	
Вид подключения	Разъем M8	4-х контактная вилка

Датчик расстояния LA60

Оптический датчик расстояния для ближнего диапазона

Системные данные

Параметр	Технические данные	Дополнение
Разрешение	0,12 мм (12 бит)	
Повторяемость	< 0,4 мм	Опорная поверхность серая, отражение 18%

Условия окружающей среды

Параметр	Технические данные	Дополнение
Температура окружающей среды	-20 ... 60 °С	
Температура хранения	-20 ... 80 °С	
EMV (электромагнитная совместимость)		EN 60947-5-2
Степень защиты	IP67, IP69K	
Ударостойкость	<300 м/с ² , 11 мс	EN 60068-2-27
Вибростойкость	2 мм, 10 ... 55 Гц	EN 60068-2-6

Заказ

▪ Таблица заказа

Параметр	Данные для заказа	Варианты	Дополнение
Переключающий выход	NPN PNP	A	

▪ Ключ заказа

LA60 - 1/10VDC - A

Комплект поставки: LA60, инструкция по монтажу