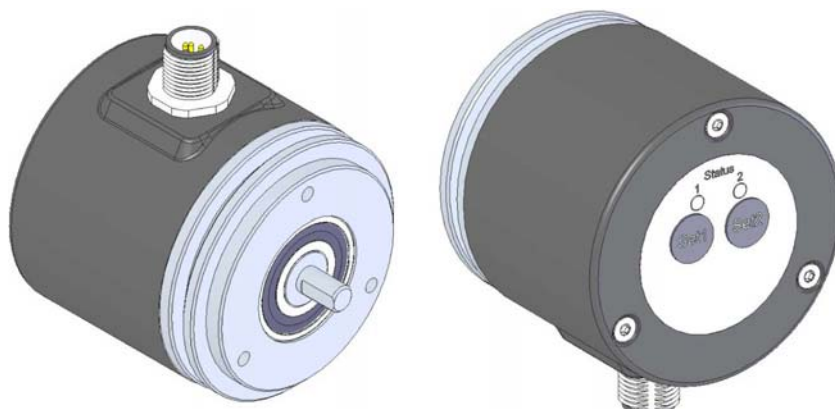


## Абсолютный энкодер AV58M



- Абсолютный энкодер с аналоговым выходом
- Разрешение: 4096 разбиений
- Диапазон рабочих температур от -40°C
- Выход напряжения (0...10 В) или токовый выход (4...20 мА)
- Программируемый измерительный диапазон в режиме обучения с помощью кнопок или внешних входов

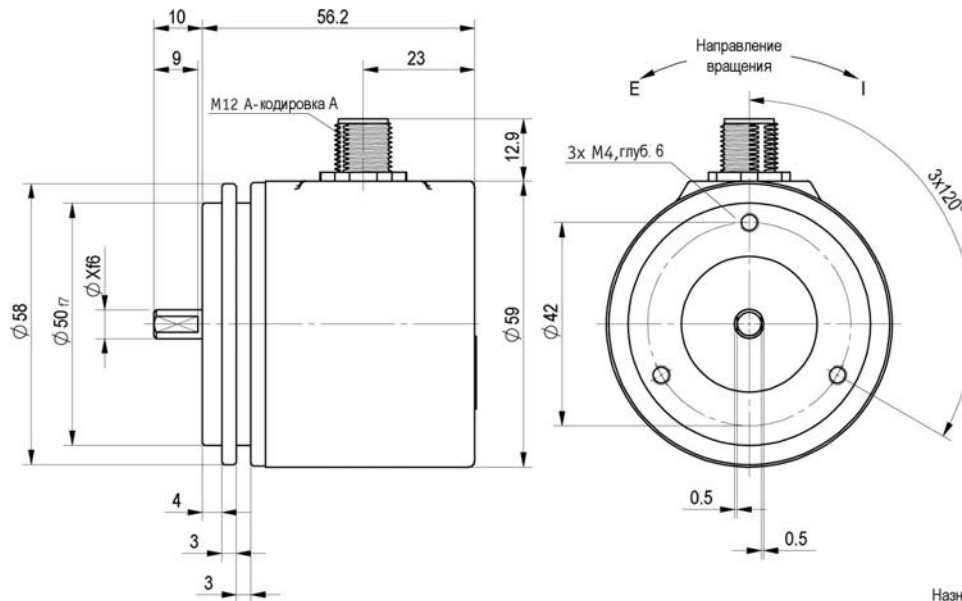
Параметр	Данные заказа		Дополнение
Интерфейс	MWI	A	4...20 мА
	MWU		0...10 В
Диаметр вала	6	B	[мм]
Подключение	M12	C	5-контактный разъем, кодировка A

### ▪ Ключ заказа

AV58M -  -  -

A
B
C

# Абсолютный энкодер AV58M



Назначение контактов

Конт.	Сигнал
1	$I_{OUT}/U_{OUT}$
2	+UB
3	GND
4	Set 1
5	Set 2



Механические данные:			Дополнение
Материал корпуса	Сталь никелированная		
Материал вала	Нержавеющая сталь		
Нагрузка на вал	Осевая макс. 20 Н, радиальная макс. 80 Н		
Скорость вращения вала	Макс. 12000 мин <sup>-1</sup>		
Момент трогания	≤ 2 Нсм (при 25°C)		
Ударостойкость	≤ 100g / 6 мс		По EN 60068-2-27
Вибростойкость	≤ 10g (10...1000 Гц)		По EN 60068-2-6
Вес	Около 0,4 кг		
Степень защиты	IP64		
Диапазон рабочих температур	-40...85 °C		
Диапазон температур хранения	-40...85 °C		
Относительная влажность воздуха	98%		Выпадение конденсата не допускается
<b>Электрические данные:</b>	<b>4...20 mA</b>	<b>0...10 В</b>	
Напряжение питания	12...30 В постоянного тока	15...30 В постоянного тока	
Сопrotивление нагрузки	RL < 500 Ом при UB ≥ 15 В	RL > 10 кОм при UB ≥ 12 В	
Линейность	0,15%	0,15%	
Время включения	< 1 с	< 1 с	
Длительность переходного процесса	80 мс	80 мс	
Потребляемый ток	Тип. 50 mA	Тип. 50 mA	
<b>Параметры энкодера:</b>			
Разрешение	12 бит	В запрограммированном диапазоне	
Мин. измерительный диапазон	22,5°		
Макс. измерительный диапазон	65 536 оборотов		
Измерительный диапазон	16 оборотов (заводская установка)		
<b>Принадлежности</b>	84109	Ответная часть разъема M12	5-конт. розетка прямая, кодировка A
	83006	Ответная часть разъема M12	5-конт. розетка угловая, кодировка A
	SK	Сервозажим	
	AK18	Компенсационная муфта	