

Bauform T18U

- Einweg-Ultraschallschranke
- Sicheres Erkennen auch von transparenten Medien unter schwierigen Umgebungsbedingungen



- Auflösung anschlussprogrammierbar
- Unempfindlich gegen akustische und elektrische Störungen
- Reichweite bis 60 cm
- Kleine, kompakte Bauform (T-Pack) mit M18-Gewinde
- Versorgungsspannung 12...30 VDC
- Kabel- oder Steckergeräte

Housing style T18U

- Opposed mode ultrasonic sensor
- Reliable detection of clear objects and materials under difficult sensing conditions
- Connection programmable resolution
- High immunity against ambient acoustic and electrical noise
- Sensing range of up to 60 cm
- Compact housing (T-pack) with M18 thread
- 12...30 VDC operation
- Cable or connector versions

Ultraschallsensoren Ultrasonic sensors

Bauform T18U

- Einwegschränke
- **pnp-Transistorausgang, antivalent**
- Kunststoffgehäuse
- Anschlussleitung, 2 m
- Steckverbinder

Allgemeine Angaben

Betriebsspannung U_B	12...30 VDC
Bemessungsbetriebsstrom I_e	150 mA
Leerlaufstrom I_0	
– Sender	50 mA
– Empfänger	35 mA
Kurzschlusschutz	
Vollständig verpolgeschützt	
Drahtbruchsicher	
Schutzart	IP67
Betriebsspannungsanzeige	LED grün
Schaltzustandsanzeige (Empfänger)	LED gelb
Umgebungstemperatur	-40...+70 °C

Werkstoffe

Sensorgehäuse	PBT
Schallwandler	Epoxyd-Harz
Wandlerring	PBT

Einstellmöglichkeiten

Am Empfänger kann die Empfindlichkeit über den Anschluss (siehe Anschlussbild und Seite 73) eingestellt werden.

Housing T18U

- Opposed mode
- **Complementary pnp transistor output**
- Plastic housing
- Cable, 2 m
- Connector

General data

Supply voltage U_B	12...30 VDC
Rated operational current I_e	150 mA
No-load current I_0	
– emitter	50 mA
– receiver	35 mA
Short-circuit protection	
Full reverse polarity protection	
Wire-breakage protected	
Degree of protection	IP67
Power on indication	LED, green
Switching indication (receiver)	LED, yellow
Temperature range	-40...+70 °C

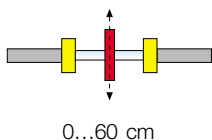
Materials

Sensor housing	PBT
Sonic transducer	Epoxy resin
Transducer ring	PBT

Adjustments

Connection programmable sensitivity on receiver (see wiring diagram and page 73).

Einwegschränke/opposed mode



Auswahltabelle Selection table



Typenbezeichnung/Type

Gewinderohr/Threaded barrel M18

Sender/Emitter

T18-6-UE

T18-6-UE-Q

Empfänger/Receiver

T18-VP6-UR

T18-VP6-UR-Q

Ident-Nr. Ident No.	Erfassungsbereich sd [cm] Sensing range sd [cm]	Schaltfrequenz [Hz] Switching frequency [Hz]	Schalthyserese H [cm] Switching hysteresis H [cm]	Maßzeichnung (Abb. Nr.) Dimension drawing (fig. no.)	Eingang für Empfindlichkeit Sensitivity input	Anschluss Connection
30 382 69	–	–	–	(1)	●	■
30 385 09	–	–	–	(2)	●	⊕
30 385 10	0...60	125/200 ¹⁾	–	(1)	–	■
30 385 11	0...60	125/200 ¹⁾	–	(2)	–	⊕

¹⁾ abhängig von der Empfindlichkeitseinstellung/depends on sensitivity adjustment

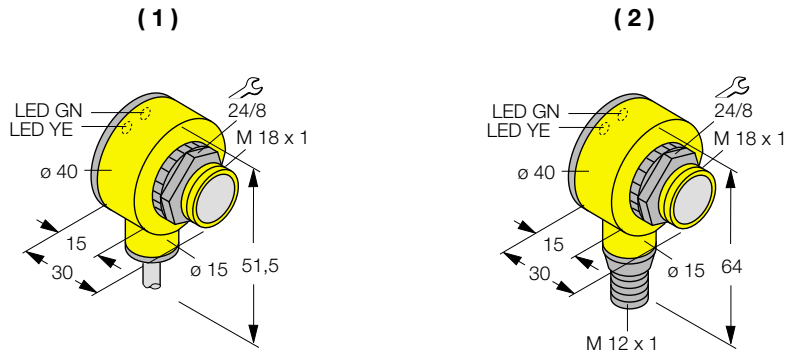
Maßzeichnungen/Dimension drawings

Bauform T18U, Gewinderohr

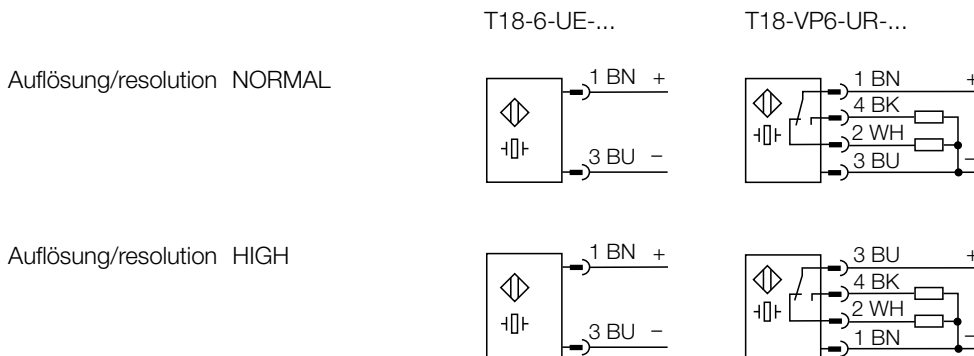
Schlüsselweite (SW) 24
Mutterstärke 8 mm

Housing T18U, threaded barrel

Spanner size (AF) 24
Thickness of nut 8 mm



Anschlussbild/Wiring diagram



Zubehör/Accessories²⁾

Anschlusszubehör/Connection accessories

- ⊕ **WAK4-2/P00** Kabelkuppl., gerade/straight connector
- ⊕ **WWAK4-2/P00** Kabelkupplung, abgewinkelt/right angle connector

siehe auch Katalog
Steckverbinder/see also
connector catalogue

Montagezubehör/Mounting accessories

- SMB18A** Montagewinkel/mounting bracket
- SMB18SF** Montagewinkel/mounting bracket

siehe auch Seite 76
see also page 76

Auflösung/Resolution

Kleinste Objektgröße/
Minimum target size 20 mm

Kleinste Lücke zwischen
zwei Objekten/
Minimum spacing between
two adjacent objects < 1 mm

²⁾ Bitte gesondert bestellen/to be ordered separately