

# Ultraschallsensoren Ultrasonic sensors

## Bauform Q30

- **pnp-Transistorausgang, Schließer**
- **Öffnungswinkel der Schallkeule 6°**
- **Kunststoffgehäuse**
- **Steckverbinder ⊕**

## Housing style Q30

- **N.O. pnp transistor output**
- **Sonic cone angle of 6°**
- **Plastic housing**
- **Connector ⊕**

## Allgemeine Angaben

Betriebsspannung $U_B$	18...35 VDC
Bemessungsbetriebsstrom $I_B$	100 mA <sup>Ⓢ</sup>
Leerlaufstrom $I_0$	≤ 35 mA
Spannungsfall $U_d$	< 2 V
Taktender Kurzschlusschutz	Vollständig verpolgeschützt
Drahtbruchsicher	
Temperaturdrift	0,17 %/K
Schutzart	IP65
Schaltzustandsanzeige	LED gelb
Umgebungstemperatur	0...+55 °C

## General data

Supply voltage $U_B$	18...35 VDC
Rated operational current $I_B$	100 mA <sup>Ⓢ</sup>
No-load current $I_0$	≤ 35 mA
Voltage drop $U_d$	< 2 V
Cyclic short-circuit protection	
Full reverse polarity protection	
Wire-breakage protected	
Temperature drift	0,17 %/K
Degree of protection	IP65
Switching indication	LED, yellow
Temperature range	0...+55 °C

## Einstellmöglichkeiten

Ende des Schaltbereichs –  
einstellbar durch Potentiometer  
(Einstellhinweise siehe Seite 58)

## Werkstoffe

Sensorgehäuse Crastin, SK 645FR  
Schallwandler Epoxyd-Harz

## Adjustments

Upper limit of switching range  
adjustable via potentiometer  
(adjustment guidelines see page 58)

## Materials

Sensor housing Crastin, SK 645FR  
Sonic transducer Epoxy resin

Taster/Diffuse mode



6...30 cm  
20...100 cm

## Auswahltabelle Selection table



Typenbezeichnung/Type

### Q30, 88 x 30 mm

RU30-Q30-AP8X-H1141  
RU100-Q30-AP8X-H1141

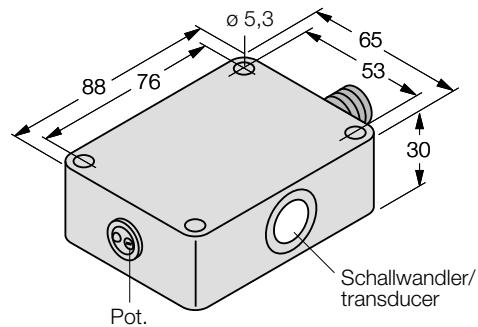
Ident-Nr. Ident No.	Erfassungsbereich $s_d$ [cm] Sensing range $s_d$ [cm]	Schaltfrequenz [Hz] Switching frequency [Hz]	Schalthyterese $H$ [cm] Switching hysteresis $H$ [cm]	Maßzeichnung ( Abb. Nr. ) Dimension drawing ( fig. no. )	Synchronisier-/Freigabeeingang Synchronisation/Enable input	Wiederholgenauigkeit $R$ [mm] Repeat accuracy $R$ [mm]	Anschluss/Connection
18 200 00	6...30	8	0,5	( 1 )	●	≥ ±0,45	⊕
18 202 00	20...100	5	1	( 1 )	●	≥ ±1,5	⊕

## Maßzeichnungen/Dimension drawings

**Bauform Q30**  
Bauhöhe 30 mm

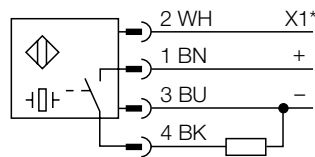
(1)

**Housing Q30**  
30 mm high



## Anschlussbild/Wiring diagram

\* X1 = Synchronisations- bzw.  
Freigabeeingang/  
synchronisation or enable input



## Zubehör/Accessories<sup>1)</sup>

Anschlusszubehör/Connection accessories		
⊕ WAK4-2/P00	Kabelkuppl., gerade/straight connector	siehe auch Katalog
⊕ WWAK4-2/P00	Kabelkuppl., abgewinkelt/right angle connector	Steckverbinder/see also connector catalogue

### Nennbetätigungselement/ Standard target

RU30	1 x 1 cm
RU100	2 x 2 cm

Max. Annäherungsgeschwindigkeit/  
Max. approach speed

RU30	4 m/s
RU100	8 m/s

Max. Überfahrgeschwindigkeit/  
Max. overtravel speed

RU30	0,5...1,5 m/s
RU100	0,6...1,5 m/s

<sup>1)</sup> Bitte gesondert bestellen/to be ordered separately