

Ultraschallsensoren

Ultrasonic sensors

Bauform T30U, Gewinderohr

● pnp-Transistorausgang (Schließer) und Analogausgang für Strom oder Spannung

- Öffnungswinkel der Schallkeule
12° (hohe Reichweite),
15° (niedrige Reichweite)
- Kunststoffgehäuse

- Anschlussleitung, 2 m
- Steckverbinder

Allgemeine Angaben

Betriebsspannung U_B	15...24 VDC
Bemessungsbetriebsstrom I_B	100 mA
Leerlaufstrom I_0	≤ 90 mA
Spannungsfall U_d	$< 1,5$ V
Typ T30U-I...	
– Stromausgang	4...20 mA
Bürde	$< (U_B - 7 \text{ V})/20 \text{ mA}$
Typ T30U-U...	
– Spannungsausgang	0...10V
Lastwiderstand	$> 1 \text{ k}\Omega$
Taktender Kurzschlusschutz	
Vollständig verpolgeschützt	
Drahtbruchsicher	

Temperaturdrift	0,2 %/K
Linearitätsfehler	$\leq \pm 0,5 \%$
Schutzart	IP67
Umgebungstemperatur	-20...+70 °C

Einstellmöglichkeiten

Schalt- und Messbereich – einstellbar über Teach-in-Funktion (Drucktaster oder externe Steuerungsleitung); siehe S. 60

Werkstoffe

Sensorgehäuse	thermopl. Polyester
Schallwandler	Epoxyd-Harz
Wandlerring	PBT

Housing style T30U, threaded barrel

● N.O. pnp transistor output and analogue output for voltage or current

- Sonic cone angle of
12° (long range),
15° (short range)
- Plastic housing

- Cable, 2 m
- Connector

General data

Supply voltage U_B	15...24 VDC
Rated operational current I_B	100 mA
No-load current I_0	≤ 90 mA
Voltage drop U_d	$< 1,5$ V
Type T30U-I...	
– Current output	4...20 mA
Load resistance	$< (U_B - 7 \text{ V})/20 \text{ mA}$
Type T30U-U...	
– Voltage output	0...10V
Load resistance	$> 1 \text{ k}\Omega$
Cyclic short-circuit protection	
Wire-breakage protected	
Full reverse polarity protection	

Linearity tolerance	$\leq \pm 0,5 \%$
Degree of protection	IP67
Temperature range	-20...+70 °C

Adjustments

Switching and measuring range via teach-in function (push button or remote teach input); see page 60

Materials

Sensor housing	thermopl. polyester
Sonic transducer	Epoxy resin
Transducer ring	PBT

Taster /Diffuse mode



15...100 cm
30...200 cm

Auswahltabelle

Selection table



Typenbezeichnung/Type

Gewinderohr/Threaded barrel M30

Stromausgang/Current output

T30U-IPA

T30U-IPA-Q

T30U-IPB

T30U-IPB-Q

Spannungsausgang/Voltage output

T30U-UPA

T30U-UPA-Q

T30U-UPB

T30U-UPB-Q

Ident-Nr. Ident No.	Erfassungsbereich s_d [cm] Sensing range s_d [cm]	Schaltfrequenz [Hz] Switching frequency [Hz]	Schalthyterese H [cm] Switching hysteresis H [cm]	Maßzeichnung (Abb. Nr.) Dimension drawing (fig. no.)	Wiederholgenauigkeit R [mm] Repeat accuracy R [mm]	Anschluss/Connection

1) vom Endwert/of final value

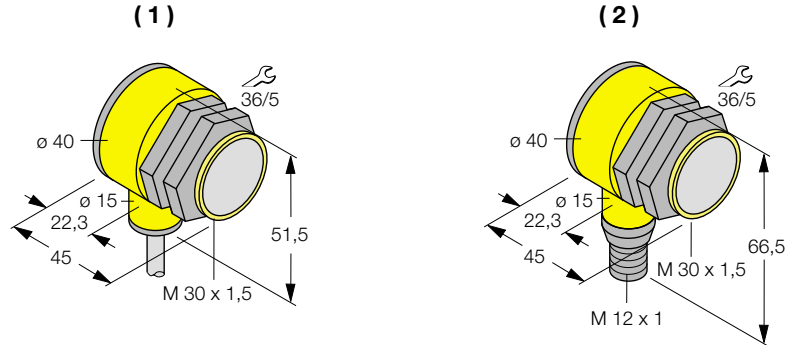
Maßzeichnungen/Dimension drawings

Bauform T30U, Gewinderohr

Schlüsselweite (SW) 36
Mutterstärke 5 mm

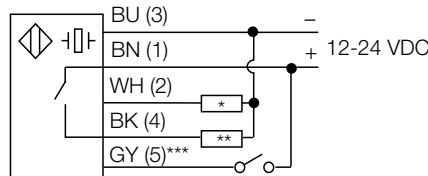
Housing T30U, threaded barrel

Spanner size (AF) 36
Thickness of nut 5 mm

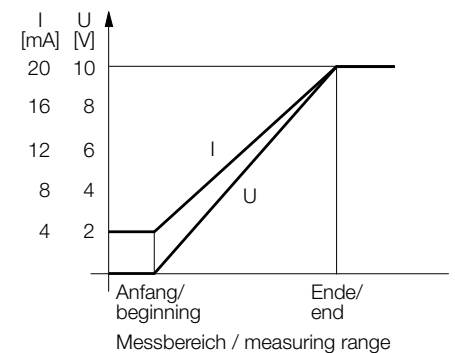


Anschlussbild/Wiring diagram

- * Ausgang 1/output 1: 4...20 mA oder/or 0...10 V
- ** Ausgang 2/output 2: 100 mA max.
- *** Externe Programmierleitung/remote teach

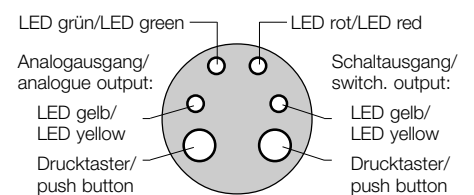


Kennlinie/Characteristic curve



LED-Anzeigen/Indicator LEDs

gelb/yellow	Objekt im Erfassungsbereich/object within sensing range	grün blinkend/ green flashing	Überlast (Schaltausgang/ overload (switch. output)
grün/green	Betriebsspannung, RUN-Modus/ power on, RUN mode	rot blinkend/ red flashing	Objekt im Erfassungsbereich (blinkt proportional zur empfangenen Signalstärke)/ object within sensing range (flashes in direct proportion to the received signal strength)



Zubehör/Accessories²⁾

Anschlusszubehör/Connection accessories

- ⊗ **WAK4.5-2/P00** Kabelkuppl., gerade/straight connector siehe auch Katalog
- ⊗ **WWAK4.5-2/P00** Kabelkupplung, abgewinkelt/right angle Steckverbinder/see also connector

Montagezubehör/Mounting accessories

- SMB30A** Montagewinkel/mounting bracket siehe auch Seite 76
- SMB30SC** Montagewinkel/mounting bracket see also page 76

Nennbetätigungselement/ Standard target

- T30U...PA. 100 x 100 mm
- T30U...PB... 100 x 100 mm

²⁾ Bitte gesondert bestellen/to be ordered separately